

Speiseresteanlagen
Food waste systems
Trituratore-compattatore rifiuti

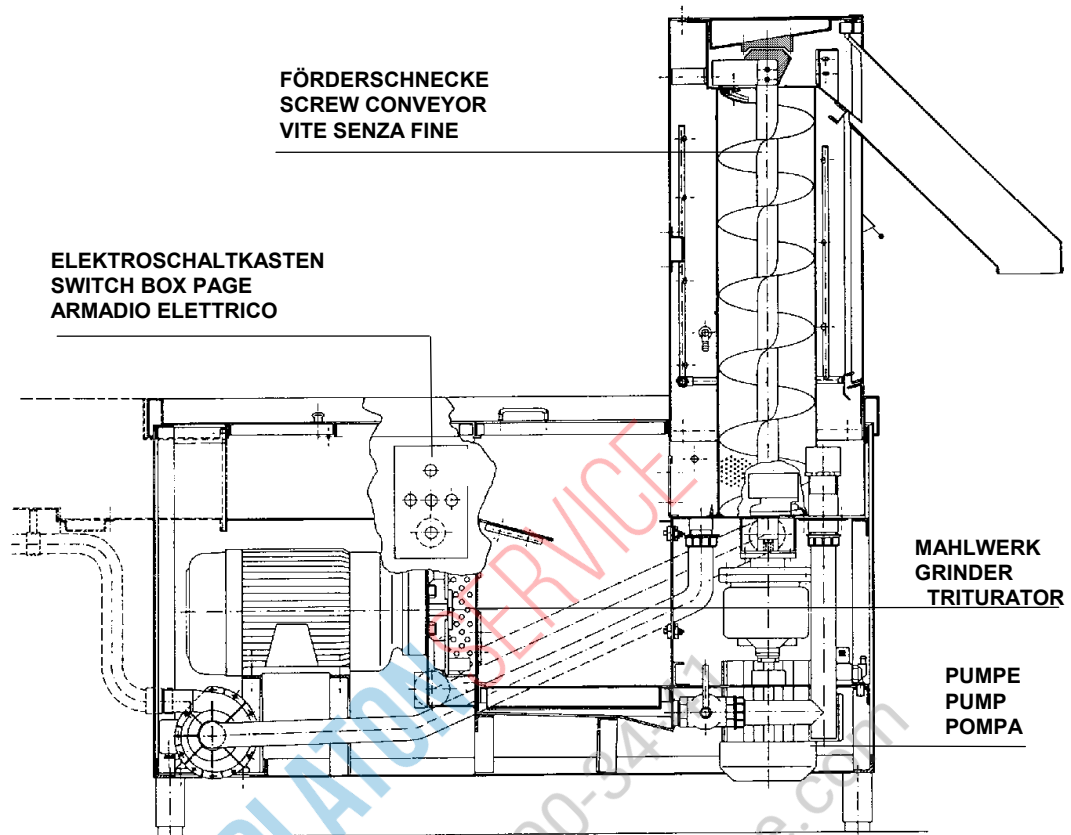


AZP 80



Ersatzteilliste
Spare parts list
Lista parti di ricambio

INHALTSVERZEICHNIS INDEX INDICE



FÖRERSCHNECKE
SCREW CONVEYOR
VITE SENZA FINE

ELEKTROSCHALTKASTEN
SWITCH BOX PAGE
ARMADIO ELETTRICO

MAHLWERK
GRINDER
TRITURATOR

PUMPE
PUMP
POMPA

**EINBAUTEILE - INSTALLATIONSPLAN
INSTALLATION PARTS
PEZZI D'INSTALLAZIONE**

			<u>SEITE/PAGE</u>
FÖRERSCHNECKE	SCREW CONVEYOR	VITE SENZA FINE	
	FEHLER! TEXTMARKE NICHT DEFINIERT.		
MAHLWERK	GRINDER	TRITURATORE	
	FEHLER! TEXTMARKE NICHT DEFINIERT.		
GLEITRINGSPÜLUNG	AXIAL FACE SEAL	GARNITURE ETANCHE A ANNEAU GLISSANT	8
ELEKTROSCHALTKASTEN	SWITCH BOX	ARMADIO ELETTRICO	
	FEHLER! TEXTMARKE NICHT DEFINIERT.		
ELEKTRO-, BEDIEN- UND KONTROLLELEMENTE	ELECTRIC, OPERATION AND CONTROLL ELEMENTS	PARTI ELETTRICHE DI FUNZIONE E DI COMANDO	
	FEHLER! TEXTMARKE NICHT DEFINIERT.		
EINBAUTEILE - INSTALLATION	INSTALLATION PARTS	PEZZI D'INSTALAZIONE	
	FEHLER! TEXTMARKE NICHT DEFINIERT.		
TÜRVERSCHLUSS	DOOR LID	CHIUSURA DELLO SPORTELLO	16
PUMPE 0,55 KW	PUMP 0,55 KW	POMPA 0,55 KW	17
PUMPE 0,9 KW	PUMP 0,9 KW	POMPA 0,9 KW	18
PUMPE 2,0 KW	PUMP 2,0 KW	POMPA 2,0 KW	20
GESTELLFUß PRESSE	FEETING	PIEUMENT	20

**KENNZEICHNUNG DER
ERSATZTEILE**

SPECIAL MARKS OF SPARES

MARQUAGE SPECIALES DES PIECES

* / V	DIESE TEILE EMPFEHLEN WIR AUF LAGER ZU LEGEN!	WE RECOMMEND TO STORE THESE PARTS!	NOUS RECOMMANDONS DE PRENDRE CES PIECES EN STOCK!
V	VERSCHLEISSTEIL!	WEAR AND TARE PART!	PIÈCE D'USURE!



PLATON SERVICE

8 (800) 500-34-41

www.platonservice.com

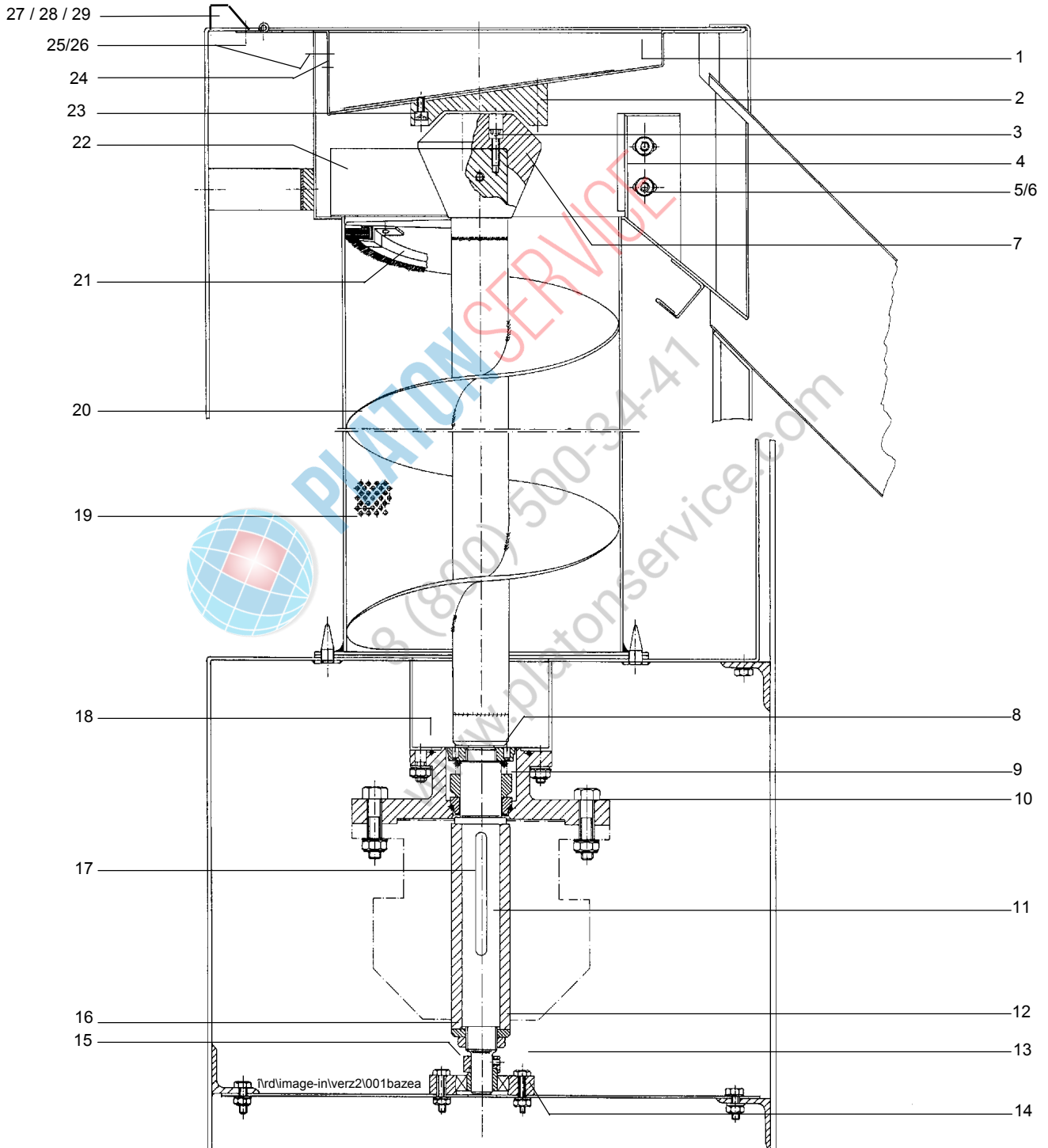
FÖRDERSCHNECKE

SCREW CONVEYOR

VITE SENZA FINE



POS.	IDENT.-NR. IDENT.-NO.	BEZEICHNUNG	DESIGNATION	DESCRIZIONE
------	--------------------------	-------------	-------------	-------------



SCREW CONVEYOR

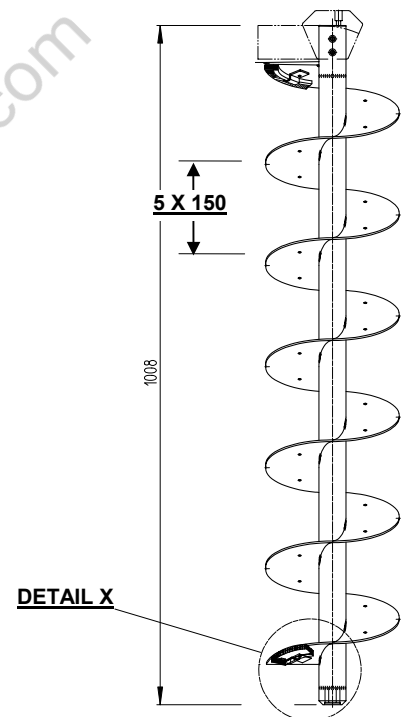
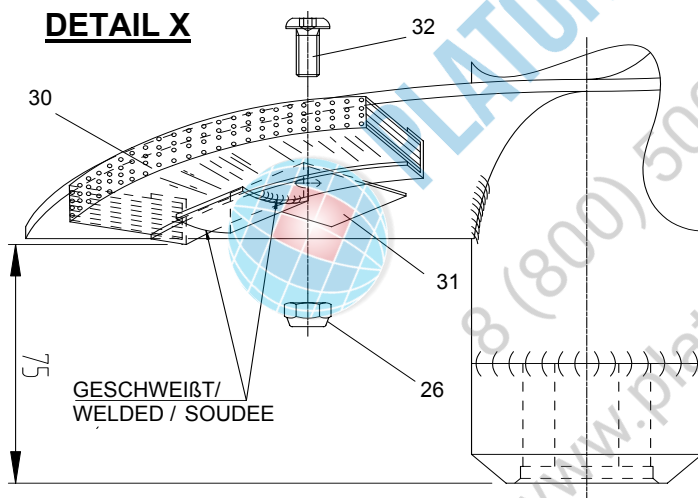
VITE SENZA FINE

POS	IDENT. NR. IDENT. NO.	BEZEICHNUNG	DESIGNATION	DESCRIZIONE
1	8001977	TURMDECKEL SCHWEISSTEIL	COVERING OF TOWER WELDING PART	COPERCHIO TORRE PEZZO SALDATO
2	8001945	GEGENLAGER 1.4301	COUNTER BEARING 1.4301	SUPPORTO 1.4301
3	0304055	INBUSSCHRAUBE DIN 912 M6X25 MM 1.4301	FLAT HEAD SCREW DIN 912 M6X25 MM 1.4301	VITE CON TESTA CONICA DIN 912 M6X25 MM 1.4301
4	8001966	ABSTREIFER 1.4301 40X5-70	STRIPPER 1.4301 40X5-70	DEVIATORE 1.4301 40X5-70
5	0306017	SENKKOPFSCHRAUBE DIN 963 M5 X 12 W.-NR. 1.4301	FLAT HEAD SCREW DIN 963 M5 X 12 W.-NR. 1.4301	VITE ESAGONALE DIN963 M5X12 MAT. 1.4301
6	0337001	SECHSKANTMUTTERN SELBST- SICHERND 1.4401 M5 DIN 985	HEXAGON NUT SELFFIXING M5 1.4401 DIN 985	DADO ESAGONALE M5 1.4401 DIN 985
7	8001946	KONUS CUZN DRM 90X45-72	CONE CUZN DRM 90X45-72	CONO CUZN DRM 90X45-72
8	8001205	LOCHMUTTER-SCHNECKENANTR. 1.4301 D=54X10 LINKSGEWINDE	HOLE NUT - WORM DRIVE 1.4301 D=54X10	DADO FORATO – PIGNONE VITE SENZA FINE. 1.4301 D=54X10
9	V 0535024	GLEITRING MIT GEGENLAUFRING	SLIDING SEAL	ANELLO SCORREVOLE CON CONTROANELLO
10	* 9507100	FLANSCH KPL. FÜR SCHNECKENANTRIEB	FLANGE CPL. FOR WORM DRIVE	FLANGIA-CPL. PER PIGNONE VITE SENZA FINE
11	* 8001206	ANTRIEBSWELLE SCHNECKE 1.4301	DRIVE SHAFT – WORM 1.4301	ALBERO DI TRASMISSIONE COCLEA 1.4301
12	8001207	SCHEIBE SCHNECKENANTRIEB	DISC - WORM DRIVE	DISCO-PIGNONE VITE SENZA FINE
13	0302003	SECHSKANTSCHRAUBE DIN 933 M 6 X 30 MM, W.-NR.1.4301	HEXAGON SCREW M 6X30 DIN 933, 1.4301	VITE ESAGONALE M 6X30 DIN 933, 1.4301
14	0337003	SECHSKANTMUTTERN SELBST- SICHERND 1.4401 M6 DIN 985	HEXAGON NUT M 6, CIN 985, 1.4401	DADO ESAGONALE M 6, DIN 985 1.4401
15	* 0420097	FLANSCHKUGELLAGER FLCTE 17	FLANGE BALL BEARING FLCTE 17	CUSCINETTO A SFERA 17
16	8001208	MUTTER SCHNECKENANTRIEB MS SW32X8	NUT - WORM DRIVE MS SW32X8	DADO – PIGNONE VITE SENZA FINE MS SW32X8
17	* 0355117	PASSFEDER DIN 6885 A 8 X 7 X 1 00 MM 1.4301	FEATHER KEY DIN 6885A 8 X 7 X 1 00 MM 1.4301	LINGUETTA DIN 6885A 8 X 7 X 1 00 MM 1.4301
18	* 0415013	RUNDSCHNUR 4 MM GUMMI	ROUND CORD 4 MM RUBBER	CORDA IN GOMMA 4MMO
19	8001996	SIEBZYLINDER KPL. D=200	PERFORATED CYLINDER D=200	CILINDRO PERFORATO D=200
20	8001951	FÖRDERSCHECKE EINBAUFTG. D=200	CONVEYOR WORM, READY FOR INSTALLATION, D=200	VITE SENZA FINE MONTATO D=200
21	V 8003003	AUSTAUSCHBÜRSTE KPL. MONTAGESATZ Ø200 <u>„SIEHE DETAIL X“</u>	EXCHANGE BRUSH CPL. INSTALLATION SET Ø200 <u>„SEE DETAIL X“</u>	SPAZZOLA DI RICAMBIO CPL KIT D' INSTALLAZIONE Ø200 <u>„VEDI DETTAGLIO X“</u>
22	8001959	AUSWERFER 1.4301 50X5-130	EJECTOR 1.4301 50X5-130	ESPULSORE 1.4301 50X5-130
23	0304008	ZYL.SCHRAUBE M.INNENSECHS- KANT M6X1 6MM 1.4301 912	CYLINDER SCREW WITH INTERIOR HEXAGON	VITE A TESTA CILINDRICA CON ESAGONALE INT. M6X16 1.4301 912

SCREW CONVEYOR

VITE SENZA FINE

POS	IDENT. NR. IDENT. NO.	BEZEICHNUNG	DESIGNATION	DESCRIZIONE
24	V 0415000	GUMMISTREIFEN 36-0303DIV2 620X1 8X6 MM 85 SHORE	RUBBER STRIP 36-0303D1V2 620X1 8X6 MM 85 SHORE	STRICIA IN GOMMA- 620X1 8X6 MM 85 SHORE
25	0306008	SENKSCHRAUBE DIN 963 W.-NR. 1.4301 M4 X 10 MM	FLAT HEAD SCREW M 4X10 DIN 963, 1.4301	VITE ESAGONALE M 4X10, DIN 963, 1.4301
26	0337000	SICHERHEITSMUTTERN M 4 DIN 985 W.-NR. 1.4301	SAFETY NUT M 4, DIN 985, 1.4301	DADO DI SICUREZZA M 4 DIN 985, 1.4301
27	9501019	ANSCHLAG FÜR TURMDECKEL	BUFFER FOR TOWER LID	BATTUTA PER COPERCHIO TORRE
28	0306074	SENKSCHRAUBE M 5X35	FLAT HEAD SCREW M 5X35	VITE ESAGONALE M 5X35
29	0336050	HUTMUTTER M 5	CAP NUT M 5	DADO A CAPELLO M 5
30	0452005	STREIFENBÜRSTE	BRUSH	SPAZZOLA
31	8002328	KLEMMBLECH FÜR BÜRSTE	HOLDING PLATE FOR BRUSH	LAMIERA DI FISSAGGIO PER LAMIERA
32	0304105	I-6-KT-SCHRAUBE M 4X10	HEXAG. SOCKET SCREW M4X10	VITE ESAGONALE M 4X10



DAS ERSTE UND LETZTE KLEMMBLECH WIRD AN DER STREIFENBÜRSTE ANGESCHWEIßT!

BEFESTIGUNG:
INNENSECHSKANTSCHRAUBE M4X40 (LG-NR. 0304105 / 24 STÜCK)
SICHERHEITSMUTTER M4 / DIN 985 (LG-NR. 0337000 / 24 STÜCK). ABSTANDSMAß VON SCHNECKENANFANG BIS BÜRSTENANFANG (OBERKANTE), MIT 75 MM EINHALTEN!

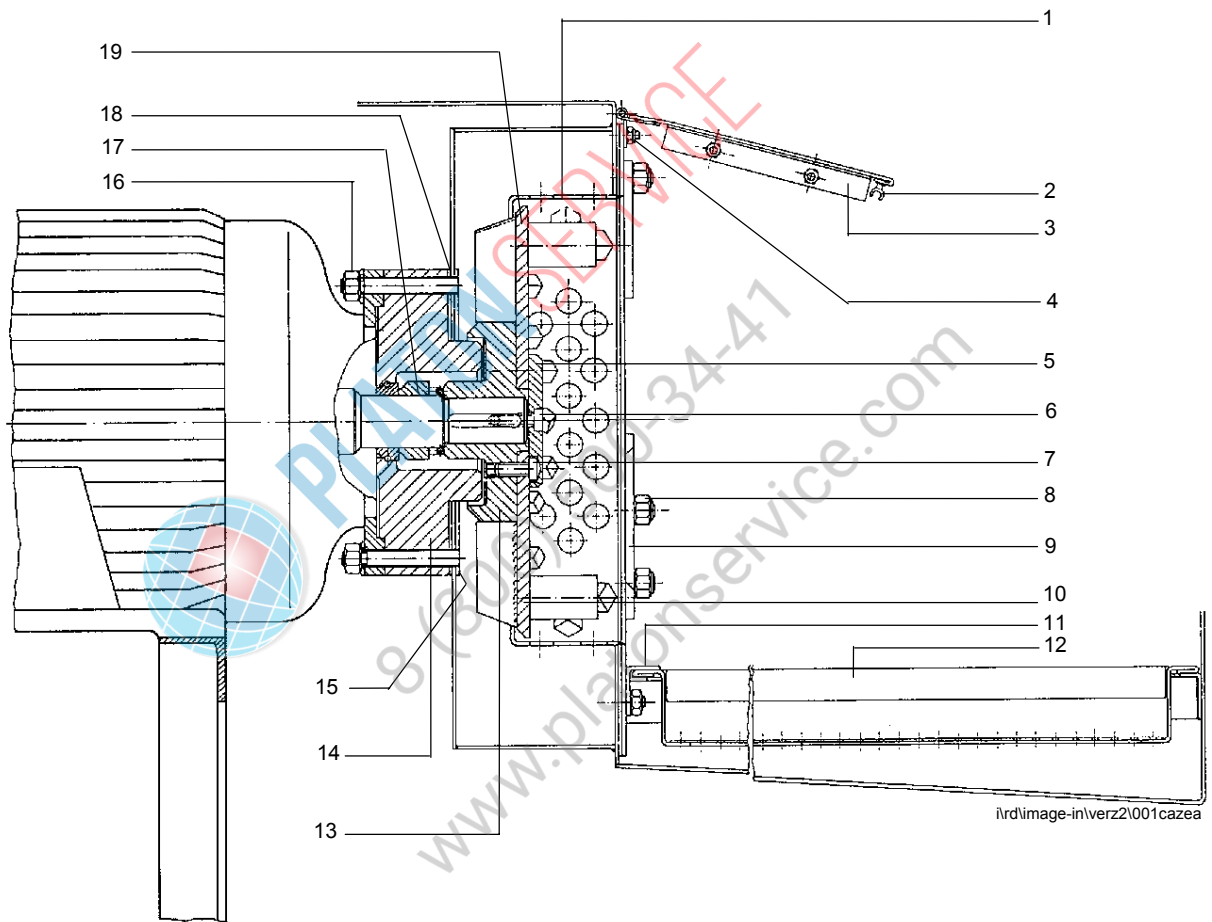
THE FIRST AND LAST HOLDING PLATE ARE WELDED TO THE BRUSH!

FASTENER: HEXAGON SOCKET SCREW M4X40 (NO. 0304105/24 PIECE) SAFETY NUT M4 / DIN 985 (NO. 0337000/24 PIECE). OBSERVE THE DISTANCE OF THE BEGINNING OF THE ENDLESS SCREW TO THE BEGINNING OF THE BRUSH (UPPER EDGE) WITH 75 MM!

LA PRIMA E L' ULTIMA LAMIERA DI FISSAGGIO SONO SALDATE ALLA SPAZZOLA!

FISSAGGIO: VITE CON ESAGONALE INTERNO M4X40 (NO. 0304105 / 24 PEZZI) DADO DI SICUREZZA M4 / DIN 985 (NO. 0337000 / 24 PEZZI). RISPETTARE LA DISTANZA DALL' INIZIO DELLA VITE SENZA FINE ALL' INIZIO DELLA SPAZZOLA (BORDO SUP.) DI 75 MM!

POS.	IDENT.-NR. IDENT.-NO.	BEZEICHNUNG	DESIGNATION	DESCRIZIONE
------	--------------------------	-------------	-------------	-------------



ilrd\image-in\verz2\001cazea

GRINDER

TRITURATORE

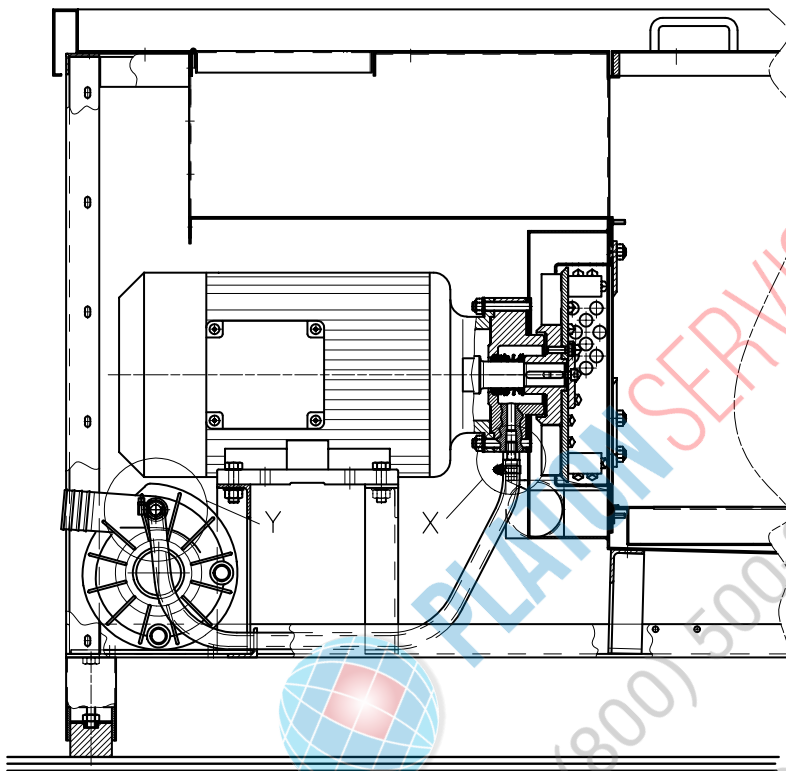
POS	IDENT. NR. IDENT. NO.	BEZEICHNUNG	DESIGNATION	DESCRIZIONE
1	8000734	MAHLWERKSIEB T=65,5 EINBAUFERTIG	GRINDING SIEVE T=65,5 READY FOR INSTALLATION	FILTRO PER TRITURATORE T=65,5 PRONTE PER ESSERE INSTALLATO
2	0175024	ISO-KLEMMSCHELLE GRÖÙE 6 NR. 2140063 TYP 2962	COLLAR BAND SIZE 6 NR. 2140063 TYP 2962	COLLARE GRANDEZZA 6 NR. 2140063 TYP 2962
3	8002327	KLAPPE KPL.	FLAP CPL.	RIBALTA COMPLETA
4	0335008	SECHSKANTMUTTERN DIN 934 W.- NR. 1.4301 M 5	HEXAGON NUT M 5.DIN 934 1.4301	DADO ESAGONALE M 5 DIN 934, 1.4301
5	8000280	MAHLSCHLEIBENAUFSAZ GELÖTET 1.4301/G10	GRINDING DISC TOP SOLDERED 1.4301/G10	DENTI PER DISCO TRITURATORE SALDATI 1.4301/G10
6	0304060	IMBUSSCHRAUBE DIN 912 M8X25 MM 1.4301	HEXAGON SOCKET SCREW DIN 912 M8X25 MM 1.4301	VITE A TESTA CONICA DIN 912 M8X25 MM 1.4301
7	0304070	IMBUSSCHRAUBE DIN 6912 W.NR. 1.4401, M8 X 25 MM	HEXAGON SOCKET SCREW DIN6912, M 8 X 25 MM 1.4401	VITE A TESTA CONICA DIN6912, M 8 X 25 MM 1.4401
8	0337005	SECHSKANTMUTTERN SELBST- SICHERND 1.4401 M8 DIN 985	HEXAGON NUT M 8, 1.4401 DIN 985	DADO ESAGONALE M8, 1.4401 DIN 985
9	V 8001303	MESSER,FLACHE AUSFÜHRUNG, 1.4301, 70X5X93	KNIFE FLAT EXECUTION 1.4301, 70X5X93	COLTELLO ESECUZIONE PIANA 1.4301, 70X5X93
10	8000320	MAHLSCHLEIBE MIT SCHNEID- HÖCKERN	GRINDING DISC WITH TEETH	DISCO TRITURATORE CON DENTI
11	8002322	HALTEWINKEL FÜR EINLEGS.	SUPPORT ANGLE FOR INSERT	ANGOLO DI SUPPORTO PER IL FILTRO
12	8001929	EINLEGSIEB KPL.	INSERT FILTER CPL.	FILTRO
13	8001294	FLANSCH	FLANGE	FLANGIA
14	8000886	MOTORFLANSCH MAHLSCHLEIBE POM D= 185X67	MOTOR FLANGE - GRINDING DISC POM D=185X67	FLANGIA MOTORE - DISCO - TRITURATORE, POM D=185X67
15	8001291	HALTEFLANSCH MAHLSCHLEIBE 1.4301	SUPPORT FLANGE 1.4301	FLANGIA DI SUPPORTO - DISCO TRITURATORE 1.4301
16	0335021	6-KT-MUTTER M10 DIN 934, 1.4301	HEXAGON NUT M10, 1.4301	DADO ESAGONALE M10, 1.4301
17	V 0535024	GLEITRING M.GEG.LAUFR. U. FED. B40-21/2 B60-80/17/2	SLID.SEAL F. B 40-21/2-41 M2/32,P LEFTH.W.COUNTERR.	GIUNTO ASSALE CON CONTRO- ANELLO FED. B40-21/2 B60-80/17/2
18	8001290	DICHTFLANSCH-MAHLSCHLEIBE D=185XD=97X2, 8 LOCH	CLOSING FLANGE GRINDING DISC 8 HOLES	FLANGIA DI TENUTA - DISCO TRITURATORE 8 FORI D=185XD=97X2
19	V 8001360	MAHLSCHLEIBE MIT FLANSCH KPL.	GRINDING DISC WITH FLANGE CPL.	DISCO TRITURATORE CON FLANGIA

GLEITRINGDICHTUNG

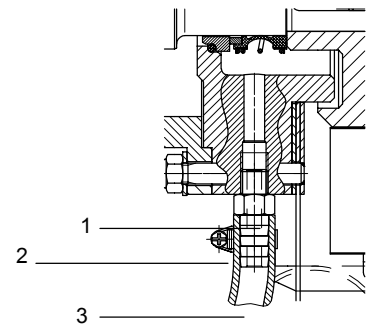


AXIAL FACE SEAL

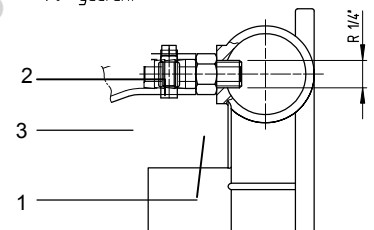
GARNITURE ETANCHE A ANNEAU GLISSANT



Detail X M 1:2



Detail Y M 1:2
90° gedreht



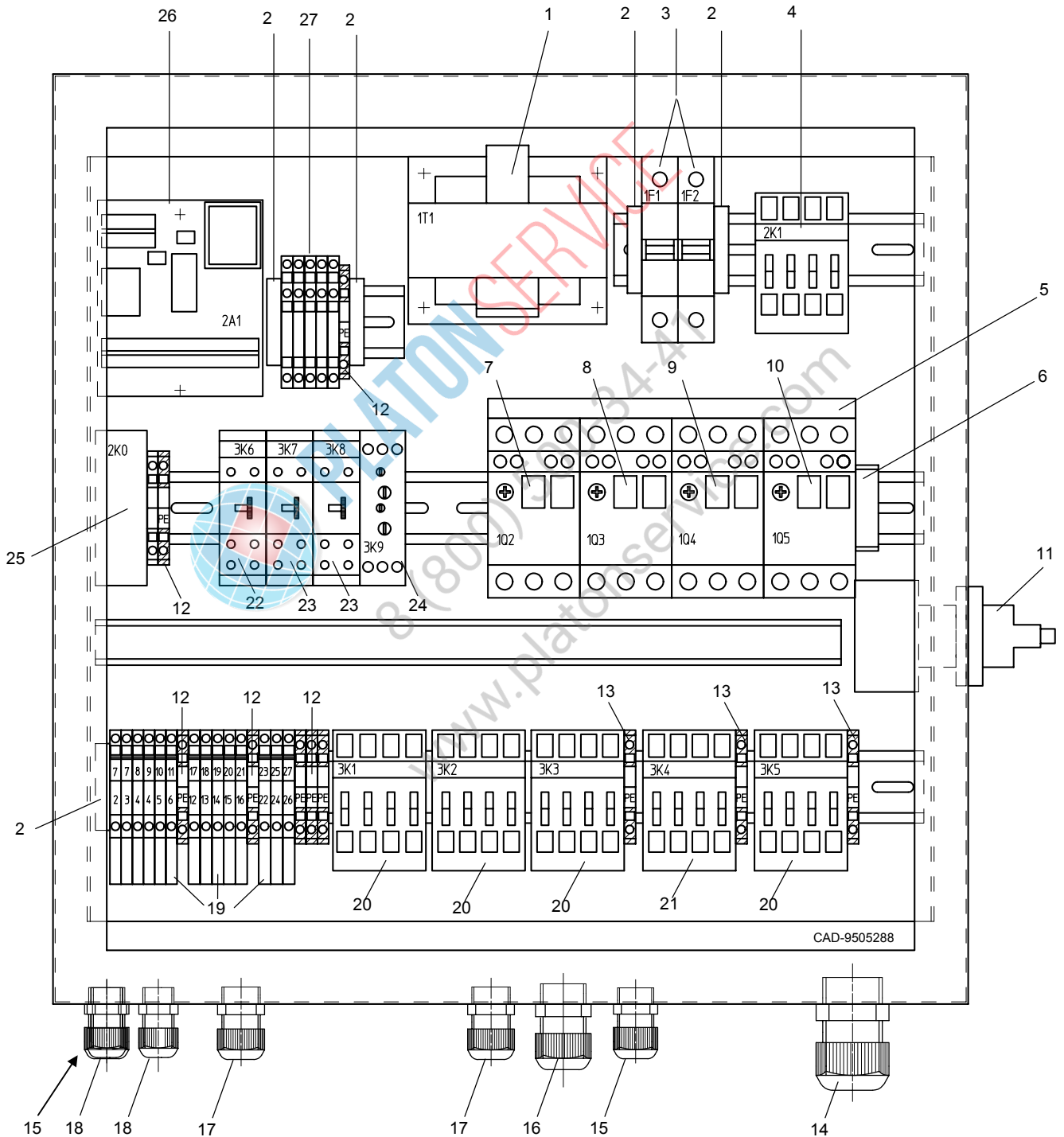
seit 01 / 2003
since 01 / 2003
à partir du 01 / 2003

POS	IDENT. NR. IDENT. NO.	BEZEICHNUNG	DESIGNATION	DESCRIZIONE
1	8001004	SCHLAUCHANSCHLUSS	HOSE CONNECTOR	RACCORDO FLESSIBILE
2	0233035	SCHNECKENGEWINDESCHELLE	WORK DRIVE HOSE CLIP	COLLIER DE SERRAGE À VIS TANGENTE
3	0640012	SCHLAUCH	HOSE	FLESSIBILE

SWITCH BOX

ARMADIO ELETTRICO

POS.	IDENT.-NR. IDENT.-NO.	BEZEICHUNG	DESIGNATION	DESCRIZIONE
------	--------------------------	------------	-------------	-------------



SWITCH BOX

ARMADIO ELETTRICO

POS	IDENT. NR. IDENT. NO.	BEZEICHNUNG	DESIGNATION	DESCRIZIONE
1	0140011	STEUERTRAF0 10101786 200VA P=400V+-5% S=230V	CONTROL POWER TRANSF. 200VA P=400V+-5% S=230V	TRASFORMATORE DI COMANDO 220 VA; P=400+/-5%
2	0153098	ENDWINKEL	END BRACKET	ANGOLO FINALE
3	0145080	SICHERUNGSAUTOMAT S281B6 STOTZ-HL.GH S2810001R0065	CIRCUIT BREAKER S281B6 STOTZ- HL.GH S281000150065	FUSIBILE AUTOMATICO STOTZ-HL.GH S281000150065
4	0135203	HILFSSCHUETZ K 40 E 4 S 10A / AC11, 220 V 50 HZ	AUXILIARY CONTACTOR K40E4S 10A / AC11, 220 V 50 HZ	CONTATTORE AUSILIARE K 40 E 4 S, 10A / AC11, 220 V 50 HZ
5	0138414	SAMMELSCHIENE 4 FACH	BUS SYSTEM	SBARRE DI FISSAGIO
6	0153267	KLEMME M 6/8 P	CLAMP M 6/8 P	MORSETTO M 6/8 P
7	0138405	MOTORSCHUTZSCHALTER GV2-MOBAE11TQ 2,5-4.0 A	MOTOR PROTECTOR GV2-MOBAE11TQ 2,5-4.0 A	SALVAMOTORE GV2-MOBAE11TQ 2,5-4.0 A
8	0138406	MOTORSCHUTZSCHALTER GV2-M1OAE11TQ 4.0-6.0 A	MOTOR PROTECTOR GV2-M1OAE11TQ 4.0-6.0 A	SALVAMOTORE GV2-M1OAE11TQ 4.0-6.0 A
9	0138409	MOTORSCHUTZSCHALTER GV2-M2OAE11TQ 13-18 A	MOTOR PROTECTOR GV2-M2OAE11TQ 13-18 A	SALVAMOTORE GV2-M2OAE11TQ 13-18 A
10	0138406	MOTORSCHUTZSCHALTER GV2-M1OAE11TQ 4.0-6.0 A	MOTOR PROTECTOR GV2-M1OAE11TQ 4.0-6.0 A	SALVAMOTORE GV2-M1OAE11TQ 4.0-6.0 A
	0138403	ACHTUNG! POS. 10 BEI 0,55 KW PUMPE MOTORSCHUTZSCHALTER GV2-MO6AE11TQ 1-1,6 A	ATTENTION! ITEM 10 ONLY BY 0,55 PUMP MOTOR PROTECTOR GV2-MO6AE11TQ 1-1,6 A	ATTENZIONE! POS.10 SOLO PER POMPA 0,55 KW SALVAMOTORE GV2-MO6AE11TQ 1-1,6 A
	0138404	ACHTUNG! POS. 10 BEI 0,9 KW PUMPE MOTORSCHUTZSCHALTER GV2-MO7AE11TQ 1,6-2,5 A	ATTENTION! ITEM 10 ONLY BY 0,9 PUMP MOTOR PROTECTOR GV2-MO7AE11TQ 1,6-2,5 A	ATTENZIONE! POS.10 SOLO PER POMPA 0,9 KW SALVAMOTORE GV2-MO7AE11TQ 1,6-2,5 A
11	0123220	HAUPTSCHALTER K-N KG32A T304/D-A002 E	MAIN SWITCH K-N KG32A T304/D-A002 E	INTERRUTTORE GENERALE KG32A T304/D-A002 E
12	0153045	KLEMME	CLAMP	MORSETTO
13	0153050	KLEMME PE 2	CLAMP PE 2	MORSETTO PE 2
14	0162054	VERSCHRAUBUNG SKINTOP ST21	SCREWING SKINTOP ST21	FISSAGIO SKINTOP ST21
15	0162051	VERSCHRAUBUNG SKINTOP ST11	SCREWING SKINTOP ST11	FISSAGIO SKINTOP ST11
16	0162053	VERSCHRAUBUNG SKINTOP ST16	SCREWING SKINTOP ST16	FISSAGIO SKINTOP ST16
17	0162052	VERSCHRAUB. SKINTOP ST13,5	SCREWING SKINTOP ST13,5	FISSAGIO SKINTOP ST13,5
18	0162050	VERSCHRAUBUNG SKINTOP ST9	SCREWING SKINTOP ST 9	FISSAGIO SKINTOP ST 9
19	0153057	DOPPELSTOCKKLEMME	TWO-TIER TERMINAL	MORSETTO A DOPPIO PIANO
20	0135206	SCHUETZ B 9-30-10 220 V 50 HZ 4 KW 1S	MOTOR CONTACTOR BG-30.-10 220 V 50 HZ 4 KW 1S	CONTATTORE B9-30-10 220 V 50 HZ 4 KW 1S

ELEKTROSCHALTKASTEN



SWITCH BOX

ARMADIO ELETTRICO

POS	IDENT. NR. IDENT. NO.	BEZEICHNUNG	DESIGNATION	DESCRIZIONE
21	0135208	SCHUETZ B 16-30-10 220 V 50 HZ 7,5 KW 1 S	HEATING CONTACTOR B 16- 30-10, 220 V 50 HZ 7,5 KW 1 S	CONTATTORE BL 6-30-10 220V 50HZ 7,5KW
22	0125031	ZEITRELAIS KT1 30 SEK	RELAY KT1 30 SEK	RELE' KT1 30 SEK
23		<u>ACHTUNG!</u> <u>POS. 23 / 3 K7</u> <u>NUR FÜR 2,0 KW PUMPE</u>	<u>ATTENTION!</u> <u>ITEM 23 / 3 K7</u> <u>ONLY FOR 2,0 KW PUMP</u>	<u>ATTENZIONE!</u> <u>POS. 23 / 3 K7</u> <u>SOLO PER POMPA 2,0 KW</u>
	0125032	ZEITRELAIS KT1 30 MIN	RELAY KT1 30 MIN	RELAIS KT1 30 MIN
24	0125026	TAKTGEBER KPT1 1 KP 10 MIN	SYNCHRO GENERATOR KPT1 1 KP 10 MIN	GENERATORE D'IMPULSI KPT1 1 KP 10 MIN
25	* 0123033	ZENTRALEINHEIT FÜR SCHUTZ SCHALTER 220V 463134	CENTRAL UNIT FOR PROTECTION SWTCH 220 V 463134	UNITA' CENTRALE DI PROTEZIONE 220 V 463134
	*	<u>ACHTUNG!</u> <u>POS. 25 FÜR DIE SCHWEIZ</u>	<u>ATTENTION!</u> <u>ITEM 25 FOR SWITZERLAND</u>	<u>ATTENZIONE!</u> <u>POS. 25 PER LA SVIZZERA</u>
	0123034	ZENTRALEINHEIT FÜR SCHUTZ SCHALTER 220V 463129	CENTRAL UNIT FOR PROTECTION SWITCH 220 V 463129	UNITA' CENTRALE DI PROTEZIONE 220 V 463129
	*	<u>POS. 25 FÜR ENGLAND</u>	<u>ITEM 25 FOR ENGLAND</u>	<u>POS. 25 PER L'INGHILTERRA</u>
	0123035	ZENTRALEINHEIT FÜR SCHUTZ SCHALTER 220V 463114	CENTRAL UNIT FOR PROTECTION SWITCH 220 V 463114	UNITA CENTRALE DI PROTEZIONE 220 V 463114
26	* 0130001	NIVEAUREGLER MK2	LEVEL CONTROL MK2	REGOLAORE DI LIVELLO MK2
27	0153043	KLEMME	CLAMP	MORSETTO



8 (800) 500-3447

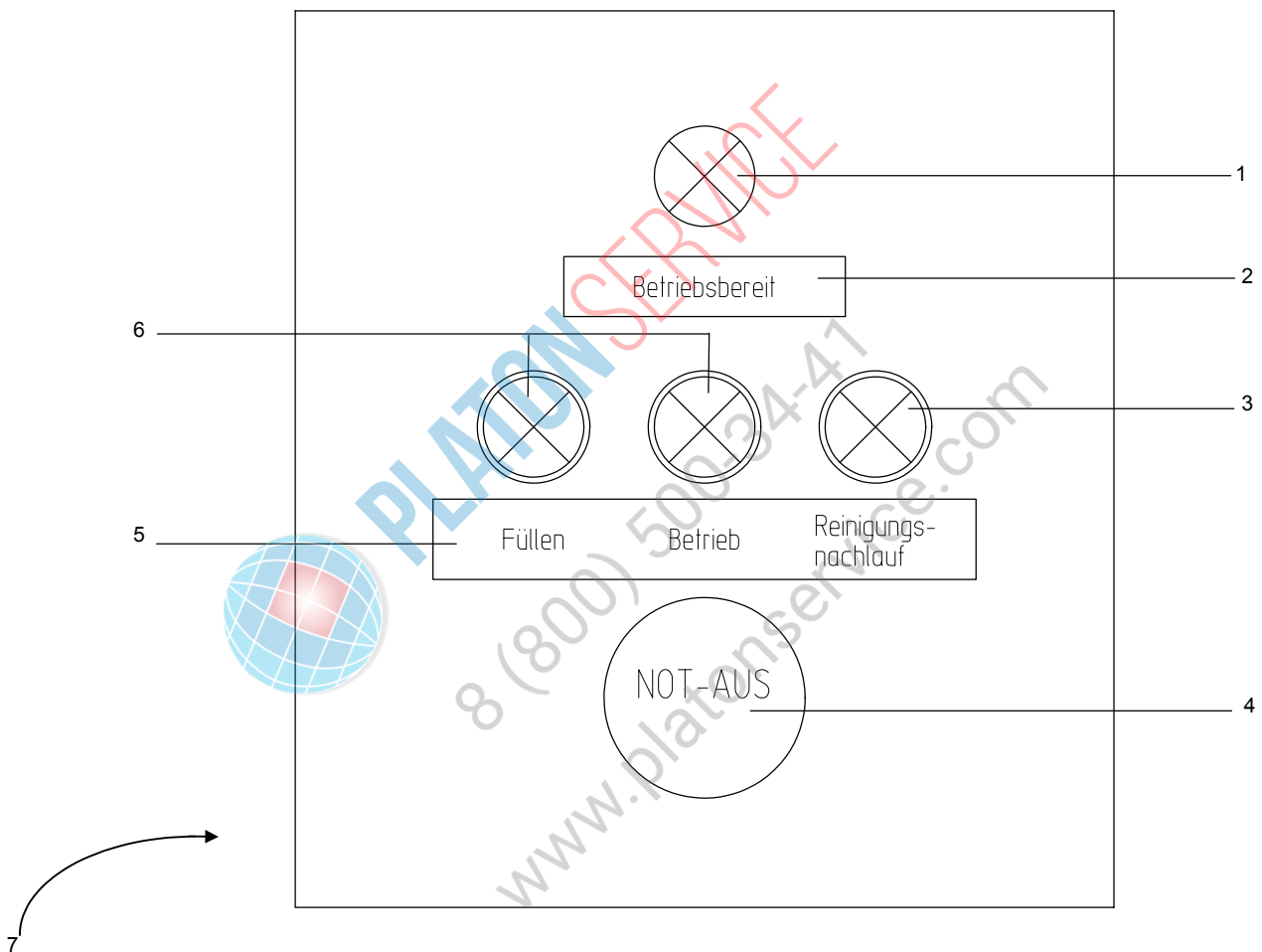
www.platonservice.com

ELEKTRO-, BEDIEN- UND KONTROLLELEMENTE



ELECTRIC, OPERATION AND CONTROL ELEMENTS

PARTI ELETTRICHE, DI FUNZIONE E DI COMMANDO



ELEKTRO-, BEDIEN- UND KONTROLLELEMENTE



ELECTRIC, OPERATION AND CONTROLL ELEMENTS

PARTI ELETTRICHE, DI FUNZIONE E DI COMMANDO

POS	IDENT. NR. IDENT. NO.	BEZEICHNUNG	DESIGNATION	DESCRIZIONE
1		<u>LEUCHTE GRÜN</u>	<u>LAMP CAP GREEN</u>	<u>LAMPE TEMOIN VERT</u>
*	9604439	LEUCHTMELDER GRÜN	LAMP CAP GREEN	AVVISATORE LUMINOSO VERDE
*	9604441	LAMPENFASSUNG 3SB3400-1C	LAMP HOLDER 3SB3400-1C	<u>DOUILLE DE LAMPE 3SB3400-1C</u>
2	8040344	BEDIENSCHILD	OPERATION PLATE	PANNEAU D'OPERATION
3		<u>DRUCKTASTER WEISS</u>	<u>PUSH BUTTON WHITE</u>	<u>PULSANTE ROSSO</u>
*	9504392	DRUCKTASTERSCHALTELEMENT 3 SB 1400-OA F. SB1	SWITCHING ELEMENT FOR 3 SB 1400-OA F. SB1	ELEMENTO DI COMANDO PER 3 SB 1400-OA F. SB1
*	9604403	DRUCKTASTER WEISS	PUSH BUTTON WHITE	PULSANTE BIANCO
*	9604441	LAMPENFASSUNG 3SB3400-1C	LAMP HOLDER 3SB3400-1C	<u>DOUILLE DE LAMPE 3SB3400-1C</u>
4		<u>NOT-AUS</u>	<u>SAFETY OFF SWITCH</u>	<u>ARRET D'URGENCE</u>
*	9604389	SCHALTELEMENT 3SB 1400 0C	SWITCHING ELEMENT 3SB 1400 0C	<u>ELEMENT D'INTERRUPTION 3SB 1400 0C</u>
*	9604418	DRUCKTASTER ROT	PUSH BUTTON RED	PULSANTE ROSSO
	0121037	SCHRIFTEINLAGE (DEUTSCH)	LETTERING (GERMAN)	<u>INSCRIPTION (ALLEMAND)</u>
	0121038	SCHRIFTEINLAGE (ENGLISCH + FRANZÖSISCH)	LETTERING (ENGLISH + FRENCH)	<u>INSCRIPTION (ANGLAIS + FRANCAISE)</u>
5	8040345	BEDIENSCHILD	OPERATION PLATE	PANNEAU D'OPERATION
6		<u>DRUCKTASTER WEISS</u>	<u>PUSH BUTTON WHITE</u>	<u>PULSANTE BIANCO</u>
*	9604403	DRUCKTASTER WEISS	PUSH BUTTON WHITE	PULSANTE BIANCO
*	9604441	LAMPENFASSUNG 3SB3400-1C	LAMP HOLDER 3SB3400-1C	<u>DOUILLE DE LAMPE 3SB3400-1C</u>
*	9604388	SCHALTELEMENT 3SB 1400 0B	SWITCHING ELEMENT 3SB 1400 0B	<u>ELEMENT D'INTERRUPTION 3SB 1400 0B</u>
7	8040366	HAUBE FÜR SCHALTERBLECH	HOOD FOR SWITCHBOARD	CAMPANA PER LAMIERA DI COMMANDO

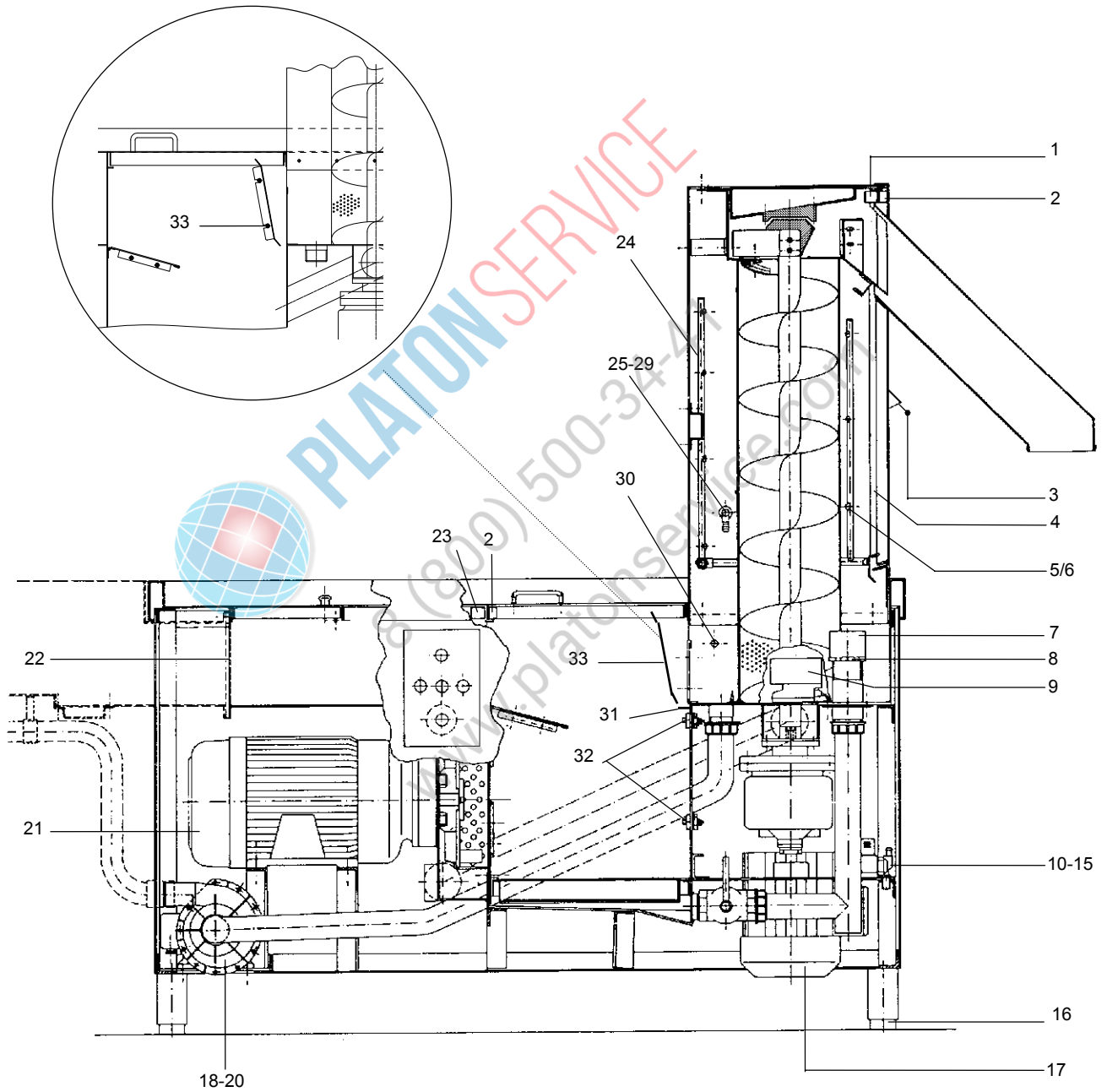
EINBAUTEILE - INSTALLATION



INSTALLATION PARTS

PARTI D'INSTALLAZIONE

POS.	IDENT.-NR. IDENT.-NO.	BEZEICHNUNG	DESIGNATION	DESCRIZIONE
------	--------------------------	-------------	-------------	-------------



INSTALLATION PARTS

PARTI D'INSTALLAZIONE

POS	IDENT. NR. IDENT. NO.	BEZEICHNUNG	DESIGNATION	DESIGNATION
1	* 0123030	SENSOR FÜR SCHUTZSCHALTER O. MAGNET 5 M KABEL 161261	SENSOR FOR SAFETY SWITCH MTHOUT MAGNET; 5M CABLE	SENSORE PER INT. AUTOMATICO SENZA MAGNETE, CAVO 5 M 161261
2	0123032	MAGNET RUND 2 POL. 30420000	MAGNETE ROUND-SHAPED 2 POLES, 30420000	MAGNETE TONDO 2 POLI, 30420000
3	8302019	DECKELVERSCHLUß VORMONT. MS VERCHR. „SIEHE SEITE 16“	COVER LID PRE-MOUNTED MS CROMED „SEE PAGE 16“	CHIUSURA A COPERCHIO PRONTO PER ESSERE MONTATO „VEDA PAGINA 16“
4	0415028	ABDICHTPROFIL F. KAMMERTÜR EPDM GRAU	SEALING PROFILE FOR CHAMBER DOOR EPDM GREY	PROFILATO DI TENUTA PER SPORTELLO EPDM GRIGIO
5	V 0620121	DRALLEINSATZ K121 F. NACHSPÜLDÜSE NATUR	TWISTING FLAT K 121 FOR RINSING NOZZLE NATURE	PEZZO DI TORSIONE K 121 PER UGELLO DI RISCIAQUO NATURA
6	V 0620157	KAPPE 3/8" KL 157 FÜR NACHSPÜLDÜSE	CAP 3/8" K 157 FOR RINSING NOZZLE	ALETTA 3/8" K 157 PER UGELLO DI RISCIAQUO
7	0212030	MUFFE 2", MS 01/1401 B50	BUSHING 2", MS 01/401 B50	MANICOTTO 2", OTTONE 01 /401 B50
8	0212006	SECHSKANTMUTTER NR911 2" AUSF.01 MS. VERCHROMT	HEXAGON NUT BRASS NICKELE 1 1/2" 9941	DADO ESAGONALE 2" ESECUZIONE 01 OTTONE CHROMATO
9	9500128	DOSIERPUMPE	WETTING AGENT DOSING PUMP	POMPA DI DOSAGGIO
10	* 9505869	MAGNETVENTIL 180000 B01.010.125-E2-00-A	SOLENOID VALVE NC 180000 B01.010.125-E2-00-A	ELETTROVALVOLA NC 180000 B01.010.125-E2-00-A
11	* 0113215	MAGNETVENTIL 170000 B01010225E200E	SOLENOID VALVE 170000 B01010225E200E	ELETTROVALVOLA 170000 B01010225E200E
12	* 0113096	GERAETESTECKER	APPLIANCE PLUG	SPINA
13	* 0113224	MAGNETVENTILFEDER FUER 01 1320010113210	SPRING FOR SOLENOID VALVE FOR 01 132001011321 0	MOLLA PER ELETTROVALVOLA POUR 01 132001011321 0
14	* 0113256	MAGNETSPULE MSRA 0024-01.00 V220-039 3/4"	COIL MSRA 0024-01.00 V220-039 3/4"	BOBINA MSRA 0024-01.00 V220-039 3/4"
15	* 0113098	MAGNETVENTILFILTERSIEB FUER W 123011	FILTER W 123011 FOR SOLENOID VALVE	FILTRO PER ELETTROVALVOLA PER W 123011
16	8040045	GESTELLFUß PRESSE „SIEHE SEITE 20“	FOOTING „SEE PAGE 20“	PIETEMENT „VOIR PAGE 20“
17	0530122	BIS 08/99 GETR.MOTOR FAF4ODT90L4/2 1430/63-2800/122R/M 5OHZ	UNTIL 08/99 GEAR MOTOR FAF4ODT90L4/2 1430/63-2800/122R/M 5OHZ	FINO A 08/99 MOTORIDUTTORE, FAF4ODT90L4/2 1430/63-2800/122R/M 5OHZ
	9510535	AB 09/99 FLACHGETRIEBE MIT MOTOR FAF47DT90L4/2	FROM 09/99 GEAR WITH MOTOR FAF47DT90L4/2	DAL 09/99 MOTORIDUTTORE PIATTO FAF47DT90L4/2
18	0501088	PUMPE TYP 0,55 KW KPL. „SIEHE SEITE 17“	PUMP 0,55 KW CPL. „SEE PAGE 17“	POMPA 0,55 KW CPL. „VEDI PAGINA 17“
19	0501089	PUMPE TYP 0,9 KW KPL. „SIEHE SEITE 18“	PUMP 0,9 KW CPL. „SEE PAGE 18“	POMPA 0,9 KW CPL. „VEDI PAGINA 18“
20	0501086	PUMPE TYP 2,0 KW KPL. „SIEHE SEITE 19“	PUMP 2,0 KW CPL. „SEE PAGE 19“	POMPA 2,0 KW CPL. „VEDI PAGINA 19“

INSTALLATION PARTS

PARTI D' INSTALLAZIONE

POS	IDENT. NR. IDENT. NO.	BEZEICHNUNG	DESIGNATION	DESCRIZIONE
21	* 0535001	<u>MOTOR 5,5KW</u> MOTOR AF 1 32 M6/C-21 380V 50HZ 5,5KW 14A 950U/MIN	<u>MOTOR 5,5KW</u> MOTOR AF 1 32 M6/C-21 380V 50HZ 5,5KW 14A 950U/MIN	<u>MOTORE 5,5KW</u> MOTORE AF1 32 M6/C-21 380V 50HZ 5,5KW 14A 950U/MIN
	0535000	<u>MOTOR 7,5KW</u> MOTOR AF 132 M4-11 380V 50HZ 7,5KW 1500/1800U/MIN	<u>MOTOR 7,5KW</u> MOTOR AF 132 M4-11 380V 50HZ 7,5KW 1500/1800U/MIN	<u>MOTORE 7,5KW</u> MOTOR EAF 132 M4-11 380V 50HZ 7,5KW 1500/1800U/MIN
22	8003000	GUMMIDICHTUNG	RUBBER PACKING	GUARNIZIONE IN GOMMA
23	* 0123031	SENSOR FÜR SCHUTZSCHALTER O. MAGNET 2 M KABEL 171261	SENSOR FOR SAFETY SWITCH WITHOUT MAGNET, 2M CABLE	SENSORE PER INTERRUTTORE AUTOMATICO SENZA MAGNETE
24	8001988	<u>BEDIENSEITE VORNE</u> SIEBZYLINDERSPÜLUNG FÜR FÖRDERSCHELLE D=200	<u>OPERATION SIDE IN THE FRONT</u> CYLINDER RINSING FOR SCREW CONVEYOR D=200	<u>LATO DI OPERAZIONE FRONTALE</u> RISCIACQUO PER VITE SENZA FINE D=200
	8002392	<u>BEDIENSEITE HINTEN</u> SIEBZYLINDERSPÜLUNG FÜR FÖRDERSCHELLE D=200	<u>OPERATION SIDE IN THE BACK</u> CYLINDER RINSING FOR SCREW CONVEYOR D=200	<u>LATO DI OPERAZIONE DIETRO</u> RISCIACQUO VIS SANS FIN D=200
25	0621026	SCHLAUCHANSCHLUSS 300250153-01000	HOSE CONNECTION 300250153-01000	RACCORDO 300250153-01000
26	8660339	NIPPEL R 3/4A - R 3/8"1	NIPPLE R 3/4"A - R 3/8"1	NIPPLIO R 3/4A - R 318"
27	0620235	DÜSENUNTERSATZ K235 GRAU	NOZZLE SUPPORT K 235	SUPPORTO UGELLO K 235
28	0233037	NORMA-KLEMME 1248030020 16-27 MM	HOSE CLAMP MS/4301 16-27 MM	COLLARE PER TUBO MS/4301 16-27 MM
29	0640012	SCHLAUCH GRAU 1/2" FÜR WASCHMASCHINE	HOSE GREY 1/2" FOR WASHER	TUBO FLESSIBILE GRIGIO 1/2" PER LAVATRICE
30	0620245	SCHLAUCHANSCHLUSS K 245	HOSE CONNECTION K 245	RACCORDO FLESSIBILE K 245
31	8001071	SCHUTZBLECH FÜR ELEKTRODE	PROTECTION SHEET FOR ELECTRODE	LAMIERA DI PROTEZIONE PER ELETTRODE
32	8002324	FÜLLSTANDELEKTRODE	FILLING LEVEL ELECTRODE	ELETTRODE PER IL LIVELLO
33	8040073	<u>NUR BEI SONDERAUSFÜHRUNG</u> TRENNBLECH	<u>ONLY SPECIAL EXECUTION</u> SEPARATION SHEET	<u>SOLAMENTE ESECUZIONE</u> <u>SPECIALE</u> LAMIERA DI SEPARAZIONE

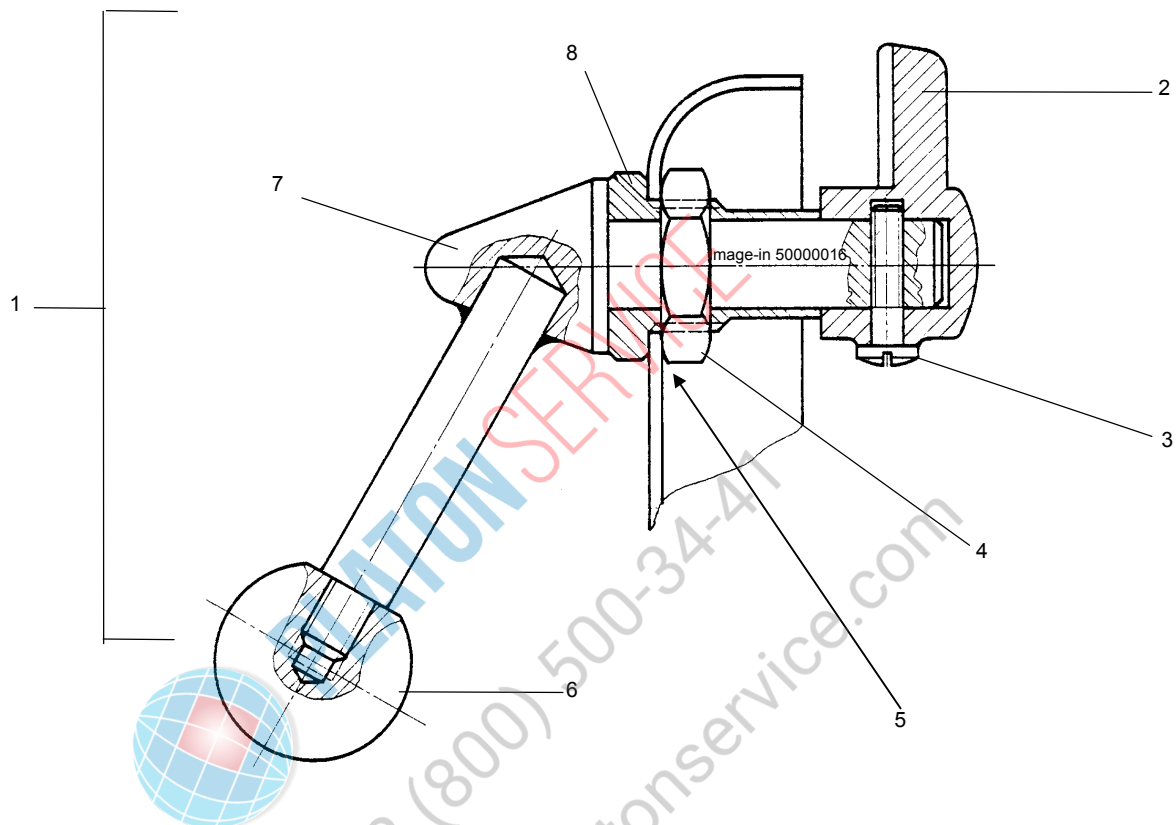
TÜRVERSCHLUSS



DOOR LID

CHIUSURA DELLO SPORTELLINO

POS	IDENT. NR. IDENT. NO.	BEZEICHNUNG	DESIGNATION	DESCRIZIONE
-----	--------------------------	-------------	-------------	-------------



8302019	DECKELVERSCHLUß VORMONT. MS VERCHR.	COVER LID PRE-MOUNTED MS CROMED	CHIUSURA PER COPERCHIO PRONTO PER ESSERE MONTATO OTTONE CHROMATO
0620164	NOCKE K164 F. KD-VERSCHLUSS	CAM FOR KD-CLOSING	FERMO PER CHIUSURA KD
0307058	LINSENZYL.SCHRAUBEN DIN 85 M5X20MM	RAISED CHEESE HEAD SCREW DIN 85 M5X20MM	VITE A TESTA CILINDRICA DIN 85 M5X20MM
8660115	SKT-MUTTER R=1/2" MS VERNICKELT SW27X8	HEXAGON NUT R=1/2" BRASS NICKEL-PLATED SW27X8	DADO ESAGONALE R=1/2" LAITON NICKELE SW27X8
0408006	DICHTRING AFM 34 21X30X1,5 MM	TENSION RING KLINGERIT 21 X 30 X 2 MM	ANELLO A TENUTA 21 X 30 X 2 MM
0455006	KUGELKNOPF C32 M 8 KUNSTST. SCHWARZ DIN 319	HANDLE PLASTIC PLASTIC C32 M8 MATERIAL BLACK, BALL DIN 319	MANICO ROTONDO C32 M8 PLASTICA NERA DIN 319
8302018	VERSCHLUSSWELLE M. GRIFF MS VERCHR.	CLOSING SHAFT W. HANDLE BRASS CHROMIUM-PLATED	SBARRA DI CHIUSURA, CON MANICO OTTONE CROMATO
8302010	VERSCHLUSSLAGER D=30X34 MS VERCHR.	CLOSING BEARING D=30X34 BRASS CHROMIUM-PLATED	CUSCINETTO DI CHIUSURA D30X34 OTTONE CHROMATO

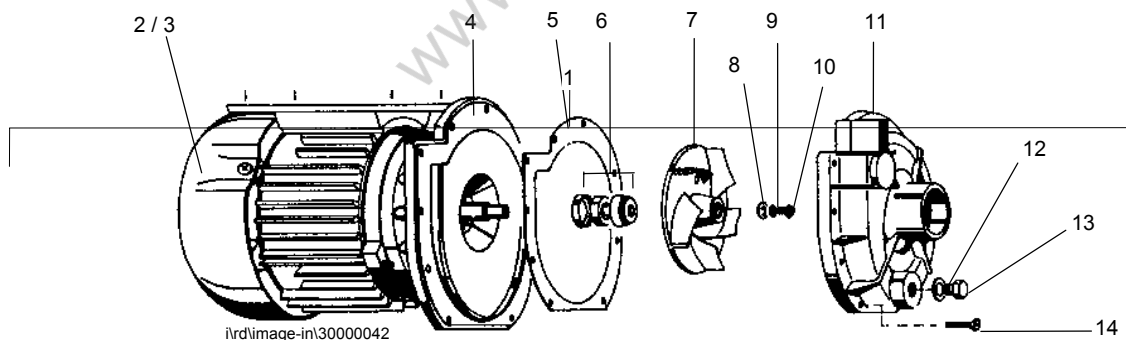
PUMPE 0,55 KW



PUMP 0,55 KW

POMPA 0,55 KW

POS	IDENT. NR. IDENT. NO.	BEZEICHNUNG	DESIGNATION	DESCRIZIONE
1	* 0501088	PUMPE 0,55KW KPL. 220/380 - 240/415V 50HZ	PUMP 0,55 KW CPL. 220/380 - 240/415V 50HZ	POMPA 0,55 KW CPL. 220/380 - 240/415V 50HZ
2	0501121	LÜFTERFLUEGEL	FAN PLADE FOR PUMP	ALLETTA DI VENTOLA
3	0501158	LÜFTERHAUBE	FAN LID	COPERCHIO DELLA VANTOLA
4	0501105	LAGERSCHILD 0,55KW 3878/1 MIT PUMPENDECKEL FIR	END SHIELD 0,55 KW WITH LID FIR 38 78/1	FLANGIA COPERCHIO DELLA POMPA 0,55 KW FIR 38 78/1
5	0501094	PUMPENGEHÄUSEDICHTUNG GEH 3581 F. PUMPE 0,55 KW	PACKING FOR PUMP HOUSING GEH 3581 FIR 0,55 KW	GUARNIZIONE DEL CORPO POMPA FIR .55 KW
6	V 0501162	GLEITRINGDICHTUNG KPL.	SLIDING SEAL KPL.	TENUTA CPL.
7	* 0501081	PUMPENRAD D=75 MM RYTON	PUMP WHEEL D=75 MM RYTON	GIRANTE POMPA D=75 MM RYTON
8	0340026	U-SCHEIBEN MS DIN 134 5,3 X 12 X 1 MM	SUPPORT DISC MS DIN 134 5,3 X 12 X 1 MM	RONDELLA MS DIN 134 5,3 X 12 X 1 MM
9	0341002	FEDERRING 127 A 5 MM	SPRING WASHER A 5 DIN 127	ANELLO A MOLLA A 5 DIN 127
10	0308056	ZYL.KOPFSCHRAUBE MS-VERN. M5 X 15 MM 84	CYLINDER HEAD ACREW M5 X 15 MM 84	VITE A TESTA CILINDRICA M5 X 15 MM 84
11	0501091	PUMPENGEHAEUSE GEH 3575	PUMP HOUSING GEH 3575	CORPO POMPA GEH 3575
12	0411003	DICHTSCHEIBE KUNSTST. PE D8	PLASTIC SEAL D8	GUARNIZIONE IN PLASTICA D8
13	0302006	6-KT.-SCHRAUBE M 8X15	HEXAGON SCREW M 8 X 15,	VITE ESAGONALE M 8X15
14	0307055	LINSENZYL.SCHRAUBE DIN 85 MS-VERN. M4 X 30	CYLINDER HEAD SCREW M 4 X 30 DIN 85	VITE A TESTA CILINDRICA M 4 X 30 DIN 85



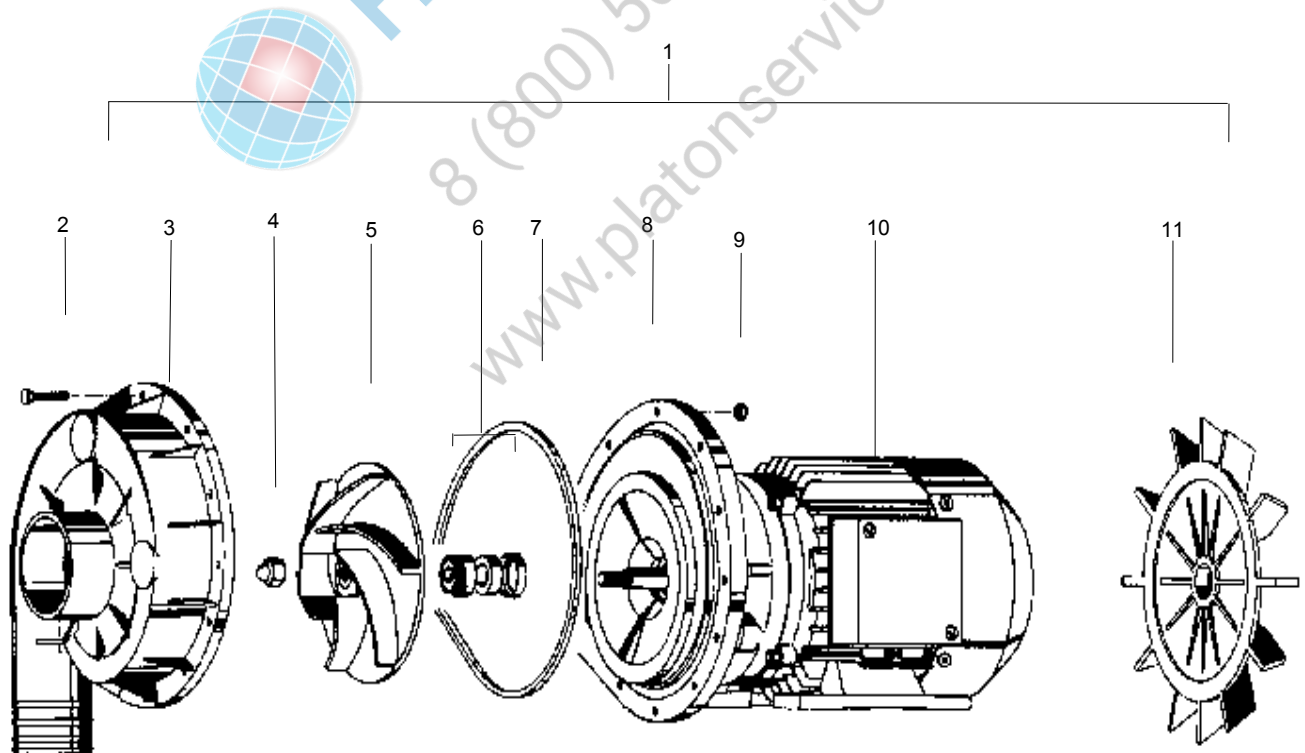
PUMPE 0,9 KW



PUMP 0,9 KW

POMPA 0,9 KW

POS	IDENT. NR. IDENT. NO.	BEZEICHNUNG	DESIGNATION	DESCRIZIONE
1	* 0501089	PUMPE 0,9 KW KPL. TYP 1295 200/240V 350/415V	PUMP 0,9 KW CPL. TYPE 1295 200/240V 350/415V	POMPA 0,9 KW CPL. TIPO 1295 200/240V 350/415V
2	0303015	6-KT.-SCHRAUBE M 4X25 MS VERN. DIN 933	HEXAGON SCREW M 4X25 DIN 558	VITE ESAGONALE M 4X25 DIN 558
3	0501103	PUMPENGEHAEUSE	PUMP HOUSING	CORPO POMPA
4	0336005	HUTMUTTERN MS. VERN. M 8	CAP NUT M 8	DADO A CAPELLO M 8
5	* 0501100	PUMPENLAUFRAD	PUMP IMPELLER	GIRANTE POMPA
6	V 0501160	GLEITRINGDICHTUNG KPL.	SLIDING SEAL CPL.	TENUTA ASSIALE CPL.
7	0501101	PUMPENGEHÄUSEDICHTUNG	PACKING FOR PUMP HOUSING	GUARNIZIONE DEL CORPO POMPA
8	0501106	LAGERSCHILD 12.95.320 M.PUMPEND. F.PUMPE 0,9KW	PUMP LID WITH END SHIELD 1 295 320	FLANGIA COPERCHIO DELLA POMPA 1 295 320
9	0335004	SKT.-MUTTER M 4 MS DIN 934	HEXAGON NUT M 4 MS DIN 934	DADO ESAGONALE M 4 MS DIN 934
10	0501102	KLEMMKASTENDECKEL	TERMINAL BOX LID	COPRIMORSETTERIA
11	0501098	VENTILATORFLUEGEL 0,9 KW	FAN BLADE 0,9 KW FIR	RUOTA VENTILATORE



PUMPE 2,0 KW



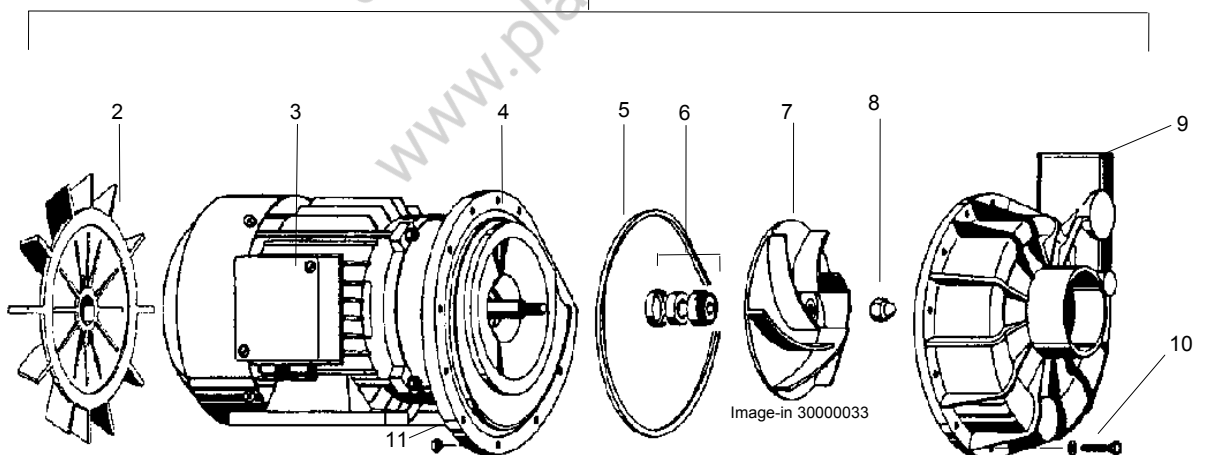
PUMP 2,0 KW

POMPA 2,0 KW

POS	IDENT. NR. IDENT. NO.	BEZEICHNUNG	DESIGNATION	DESCRIZIONE
1	* 0501086	PUMPE 2 KW (1205) KPL.	PUMP 2 KW (1205) CPL.	POMPA 2 KW (1205) CPL
2	0501122	LUEFTERFLUEGEL	FAN BLADE	ALLETTA DI VENTOLA
3	0501102	KLEMMKASTENDECKEL 0,9/2KW 1483090/088 M.SCHR.U.DICH	TERMINAL BOX LID WITH SCREWS AND PACKING	COPRIMORSETTERIA CON VITI E GUARNIZIONI
4	0501109	PUMPENDECKEL OHNE LAGER- SCHILD FUER PUMPE 2KW	PUMP LID FOR PUMP 2 KW	COPERCHIO POMPA SENZA FLANGIA COPERCHIO 2 KW
5	0501101	PUMPENGEHÄUSEDICHTUNG	PACKING FOR PUMP HOUSING	GUARNIZIONE DEL CORPO POMPA
6	V 0501161	GLEITRINGDICHTUNG KPL.	SLIDING SEAL CPL.	TENUTA ASSIALE CPL.
7	* 0501110	PUMPENLAUFRAD KST	PUMP IMPELLER 2 KW KST	GIRANTE POMPA 2 KW PLASTICA
8	0336005	HUTMUTTERN M 8	CAP NUT M 8 DIN	DADO A CAPPELLO M 8
9	0501097	PUMPENGEHAEUSE	PUMP HOUSING	CORPO POMPA
10	0303015	SKT.-SCHRAUBE M 4X25	HEXAGON SCREW M 4X25	VITE ESAGONALE M 4X25
11	0335005	SKT.-MUTTER M 4	HEXAGON NUT M 4	DADO ESAGONALE M 4



PLATON SERVICE
8 (800) 500-34-41
www.platonservice.com



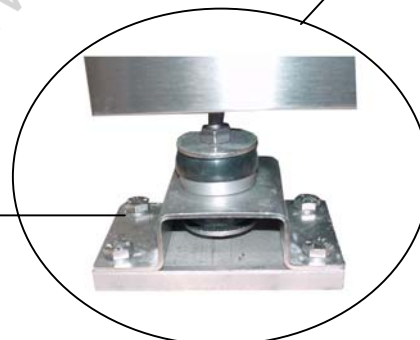
GESTELLFUß / SONDERAUSFÜHRUNG

BASE / SPECIAL EXECUTION

SANS SOCLE / EXECUTION SPECIALE



16



POS.	IDENT.-NR. IDENT.-NO.	BEZEICHNUNG	DESIGNATION	DESCRIZIONE
16	8040045	GESTELLFUß PRESSE	FOOTING	PIETEMET